

DATE 日付	CONDITION 路面	TRACTION 路面グリップ
DRIVER ドライバー	<input type="checkbox"/> CARPET カーペット <input type="checkbox"/> ASPHALT アスファルト	HIGH 高い  LOW 低い <input type="checkbox"/> <input type="checkbox"/> <input type="checkbox"/> <input type="checkbox"/>
EVENT 大会名	<input type="checkbox"/> FLAT フラット <input type="checkbox"/> BUMPY バンピー <input type="checkbox"/> INDOOR インドア <input type="checkbox"/> OUTDOOR アウトドア	TEMP. 温度
BEST LAP TIME ベストラップ	QUALIFYING POSITION 予選順位	TRACK 路面温度
FINAL POSITION 決勝順位		

**CASTER キャスター**

3° #330292

4° #330293

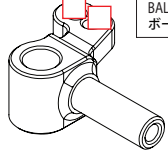
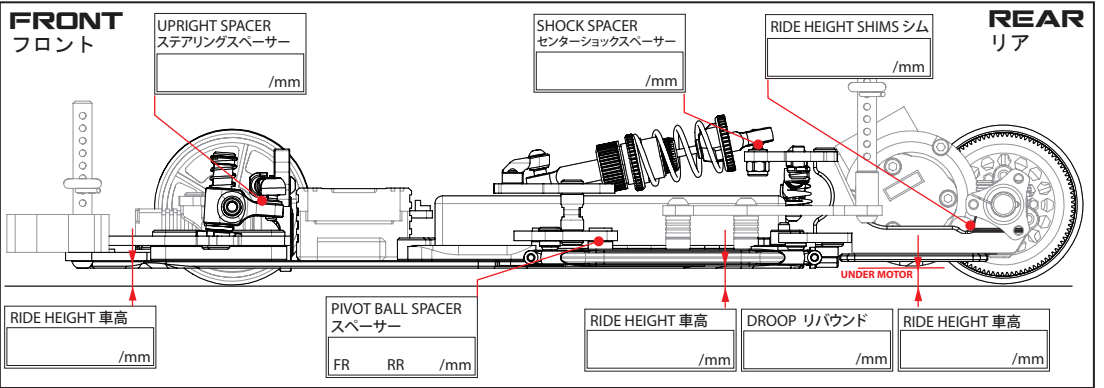
5° #330294



**BALL STUD POSITION**  
ボールスタッド位置

**STEERING TRAVEL**  
ステアリング角度

IN / OUT

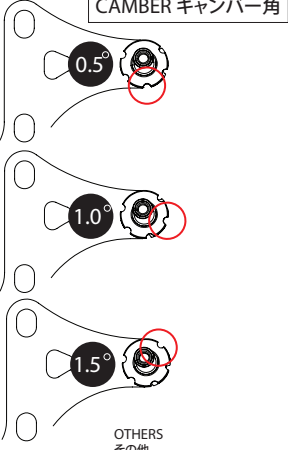
**CAMBER キャンバー角**

0.5°

1.0°

1.5°

OTHERS 其他



**DVS-W2 SHOCK**  
リアセンターショック

OIL ダンパーオイル 番 /CST

LENGTH プリロード /mm

REBOUND リバウンド %

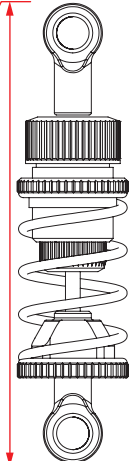
SPRING スプリング

SOFT ソフト  MEDIUM ミディアム

HARD ハード  OTHERS その他

PISTON ピストン (HOLES 穴)

2 HOLES  3 HOLES  4 HOLES



**ROLL CENTER** ロールセンター

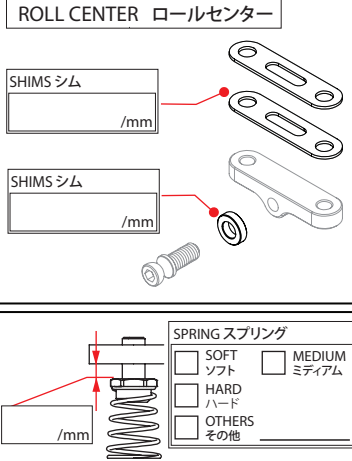
SHIMS シム /mm

SHIMS シム /mm

SPRING スプリング

SOFT ソフト  MEDIUM ミディアム

HARD ハード  OTHERS その他



**WHEELBASE** ホイールベース

LONG ロング

SHORT ショート

**DIFF SETTING** デフセッティング

TIGHT 緊い

MEDIUM 中間

LOOSE 緩い

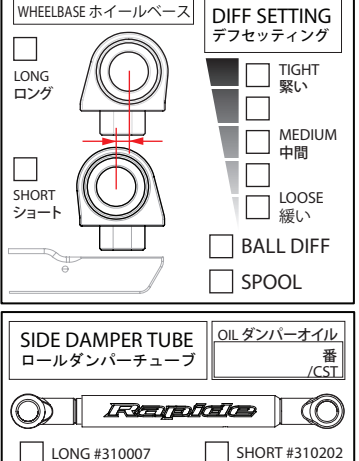
BALL DIFF

SPOOL

**SIDE DAMPER TUBE** ロールダンパーチューブ

OIL ダンパーオイル 番 /CST

LONG #310007  SHORT #310202



SHIMS シム /mm

OIL ダンパーオイル 番 /CST

DROOP リバウンド /mm

WHEELBASE ホイールベース

SHORT ショート  LONG ロング

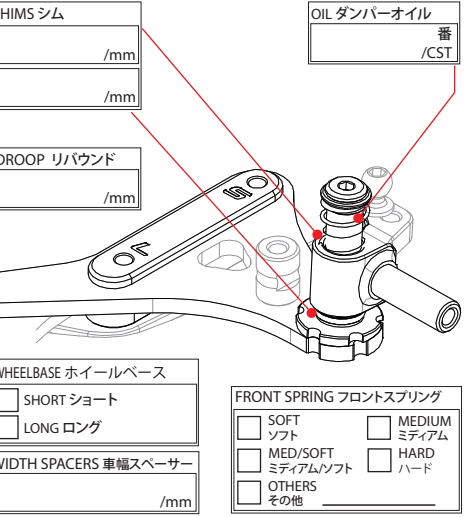
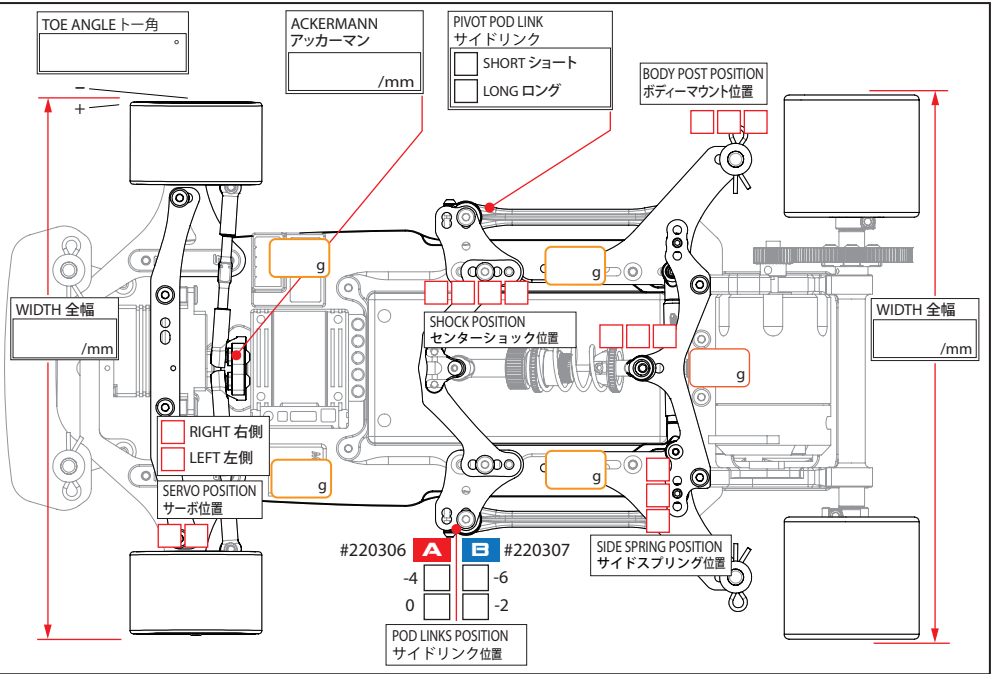
WIDTH SPACERS 車幅スペーサー /mm

FRONT SPRING フロントスプリング

SOFT ソフト  MEDIUM ミディアム

MED/SOFT ミディアム/ソフト  HARD ハード

OTHERS その他

**TIRE SETTING**

FRONT フロント	REAR リア
TIRE タイヤ	TIRE タイヤ
DIAMETER 直径 /mm	DIAMETER 直径 /mm
ADDITIVE グリップ剤	ADDITIVE グリップ剤
ADDITIVE TIME 時間 /MINS	ADDITIVE TIME 時間 /MINS
ADDITIVE AREA 塗り幅	ADDITIVE AREA 塗り幅

MOTOR モーター

TURN 回転数

ROTOR ローター /mm

MOTOR TIMING 進角

PINON GEAR ビニオンギア T

SPUR GEAR スパーギア T

FINAL RATIO ギヤー比

ROLLOUT 指数

ESC アンブ

SERVO サーボ

SERVO SAVER サーボ

BATTERY バッテリー

BODY ボディ

TOTAL WEIGHT 全備重量 /grams

MEMO メモ