

CALANDRA RACING CONCEPTS



CARPET KNIFE

Version 3.1

Assembly and Setup Manual

おめでとうございます！あなたは現在出回っているなかでベスト1/12カー「カーペットナイフV.3.1」を手に入れました。この新しいシャーシは高いレベルの水準・パフォーマンス・そして便利な機能を備えています。CRCはあなたがこのシャーシのオーナーになって頂いたことを誇りに思います。

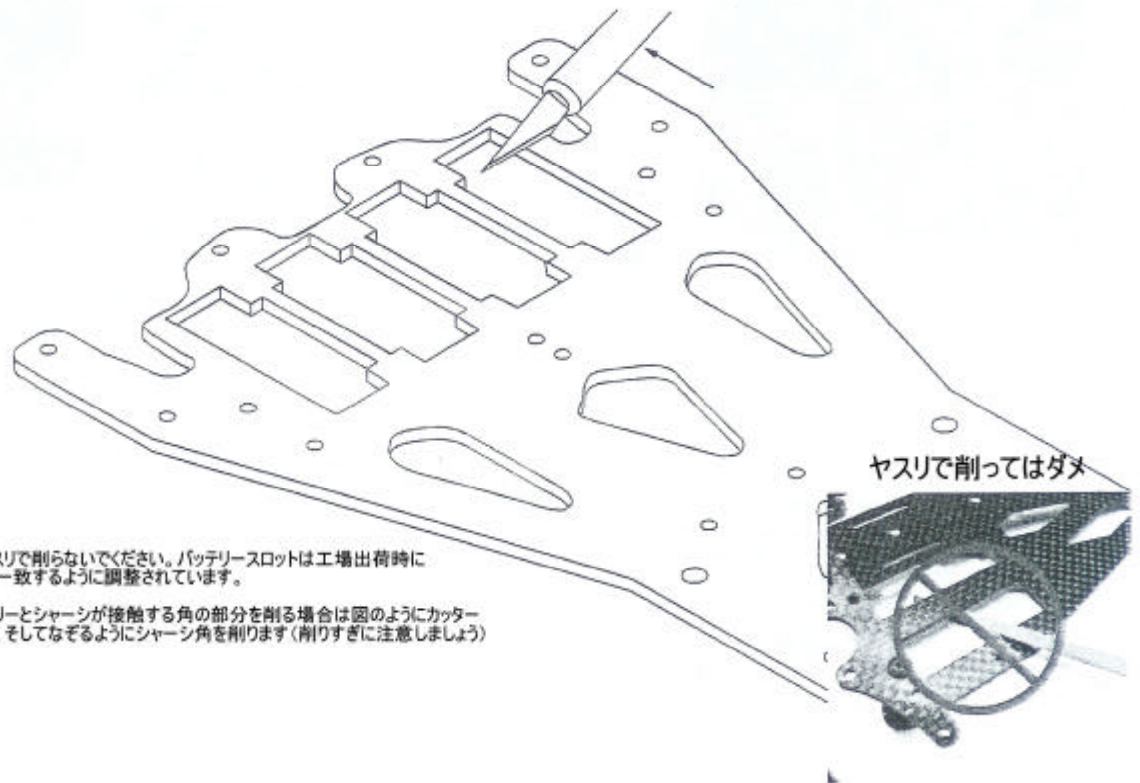
CRCカーペットナイフはCRCの高い品質とパフォーマンスそして顧客サービスをバックグラウンドに設計されたものです。

シャーシの組み立ては慎重にそして正確におこなってください。まずはこのマニュアルを一度完全に読み進めてください。いくつかのツールはキットに含まれています。しかしドライバやプライヤーそしてカッターナイフを別途準備してください。

キットに含まれる部品「バックF(フロントエンド)」と「バックS(ピッチングダンパー)」の組立はこの説明書の最後に別途記載されています。バックFとバックSの組み立てはこちらの説明書を参考に組み立ててください。

正しくカーペットナイフを組み立てることができれば何年も楽しむことができます。このマニュアルを注意深く時間をかけて読み進めてください。問題があればCRCまで電話してください(315-338-0867米国)。

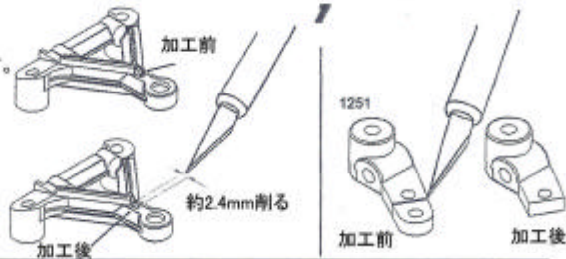
THANKS!



バッテリースロットをヤスリで削らないでください。バッテリースロットは工場出荷時にセルとシャーシ下面が一致するように調整されています。

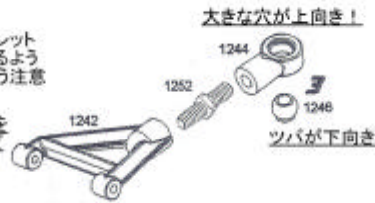
オプション バッテリーとシャーシが接触する角の部分の部分を削る場合は図のようにカッターナイフの背を使い軽く、そしてなぞるようにシャーシ角を削ります(削りすぎに注意しましょう)

1.ロアームとステアリングブロックの加工
ロアームとステアリングブロックとが干渉する部分を削ります。それぞれのパーツを図のように加工してください。



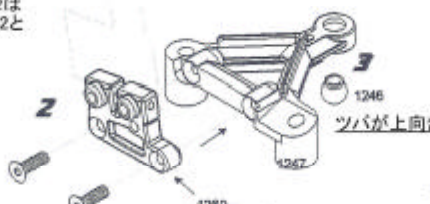
2.アッパーアームマウントの取り付け
1269 (10度タイプ) を図のようにロアームに取り付けます。ネジはバックFに入っています。

3.ピボットボールの取り付け
1246ピボットボールを1244アイレットに押し込みます。アイレットには向きがありますので大きな穴にピボットボールを入れるようにしてください。ピボットボールのツバが図の方向になるよう注意してください。

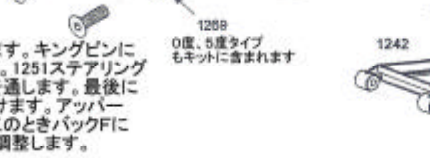


右の図では1244アイレットの下から1246ピボットボールを入れるように見えますが実際には上(大きな穴側)からピボットボールを押し込みます

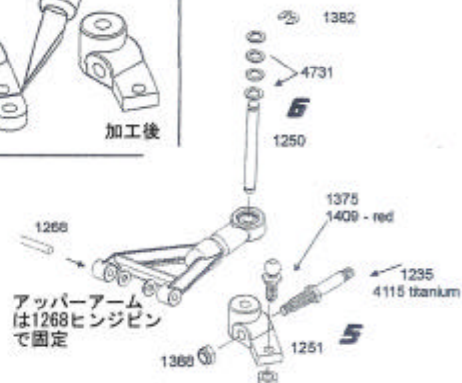
4.アッパーアームの組み立て
1242、1252、1244を図のように組み立てます。1252はターンバックルネジになっています。図のように1242と1244の隙間は3.2mmほどにします



5.フロントアクスルの組み立て
1251ステアリングブロックに1235フロントアクスルをねじ込みます(逆ネジになっています)。図のようにボールスタッドをステアリングブロックにねじ込みます。最後にフロントアクスルとボールスタッドを1388ロックナットで固定します。

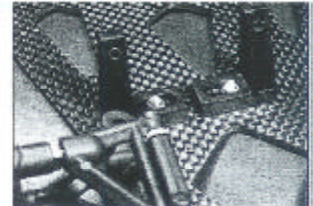
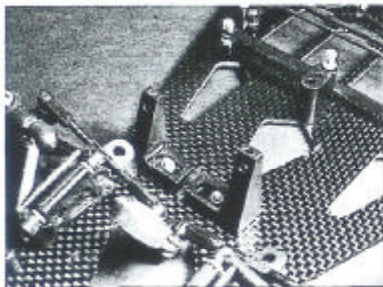


6.フロントサスの完成
1250キングピン的一方に1382Eクリップを取り付けます。キングピンに1393スプリングを通し、下からキングピンを通します。1251ステアリングブロックを通し最後にアッパーアームに通します。最後に図のように4731シムを4枚入れ、Eクリップを取り付けます。アッパーアームは図のように1268ヒンジピンで固定します。このときバックFに入っている白いテフロンワッシャーでクリアランスを調整します。



約3.2mmの隙間

1~6と同じ要領でもう片方のフロントサスアームを組み立てます



バックFにはユニバーサルサーボマウントが含まれています。このサーボマウントはすべてのミニタイプサーボに対応しています。CRCではJR、Futaba、Airtronics (三和)、Hitechのミニサーボが装着できることを確認しています。サーボの出力軸がシャーシの中央になるように調整し、ユニバーサルサーボマウントを固定してください(説明書にはサーボが描かれていませんが、この時点でサーボを固定してください)

この穴にユニバーサルサーボマウントを固定します。固定に使うネジはバックFに入っています。ユニバーサルサーボマウントの固定に使うネジは緑色の四角いアルミナットを使ってください(説明書の写真ではナイロンナットを使っていますがこれは間違いです)。

バックFに含まれる大きなビスで左右のフロントサスアームをシャーシに固定します

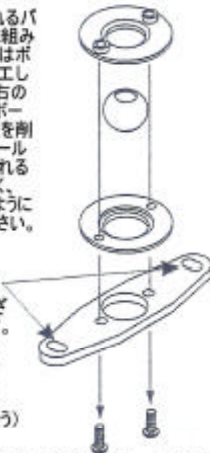
Optional Kydex Bumper
CRC #1357

次に図のようにボディマウントをシャーシに取り付けます。ボディマウントはバックFに含まれています。別売りのバンパー(#1357)はこの位置に取り付けます。

バック6

ボールシートの組み立て

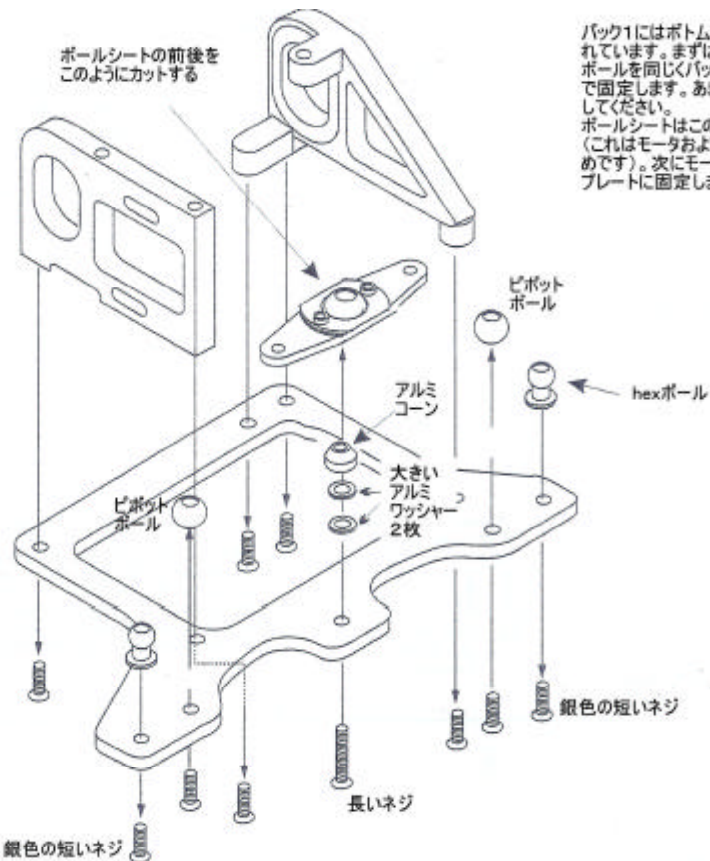
バック6に含まれるパーツをこのように組み立てます。図ではボールシートを加工していませんが、右の図にあるようにボールシートの前後を削ってください。ボールシートに装着されるボールはガタなく、スムーズに動くように組み立ててください。



この部分の穴はわざと大きくしてあります。リアサスの動きを規制しないようこのような形になっています(ページ5でその意味がわかるでしょう)

2つの2-56ボタンスクリューを締め込み、ボールシートを固定します。あまり強く締め付けしないでください。ボールがガタなく、スムーズに動くように組み立ててください。

ボールシートの前後をこのようにカットする

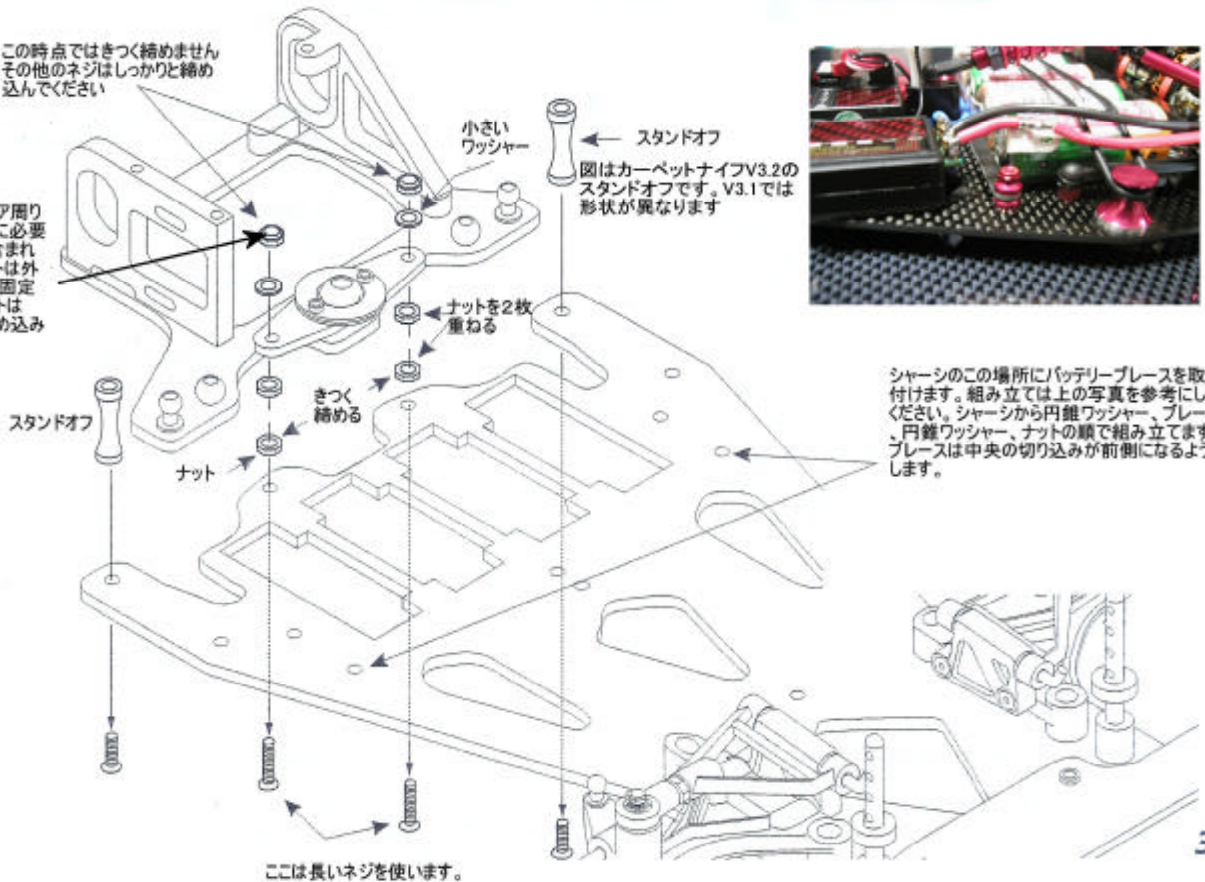


バック1にはボトムプレート、アルミコーンなどが含まれています。まずはバック2に含まれるhexピボットボールを同じくバック2に含まれる銀色の短いネジで固定します。あまり強く締め付けないように注意してください。ボールシートはこのように前後をカットしてください(これはモーターおよびバッテリーとの干渉を避けるためです)。次にモーターマウントとバルクヘッドをボトムプレートに固定します

バックRとバック1

この時点ではきつく締めません。その他のネジはしっかりと締め込んでください

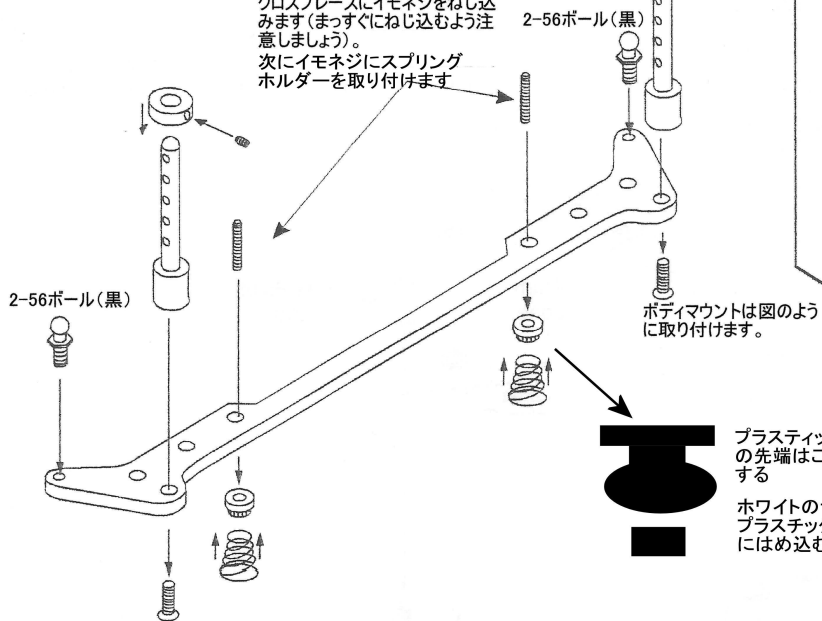
シャーシと完成したリア周りを固定します。固定に必要な部品はバック6に含まれるものです。このナットは外れない程度に緩めに固定してください(このナットはページ5の手順で締め込みます)。



シャーシのこの場所にバッテリーブレースを取り付けます。組み立ては上の写真を参考にしてください。シャーシから円錐ワッシャー、ブレース、円錐ワッシャー、ナットの順で組み立てます。ブレースは中央の切り込みが前側になるようにします。

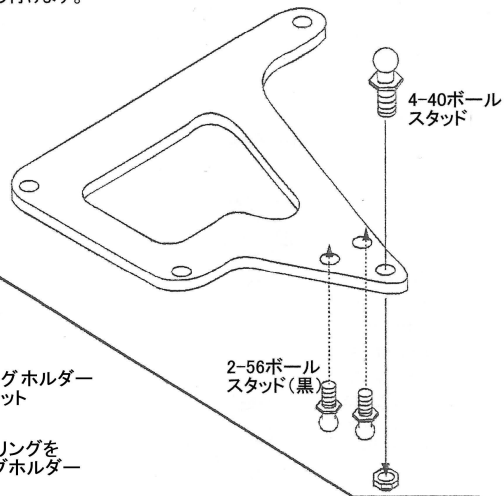
バック3

バック3に含まれるツイークアセンブリを組み立てます。図のようにクロススペースにイモネジをねじ込みます(まっすぐにねじ込むよう注意しましょう)。次にイモネジにスプリングホルダーを取り付けます

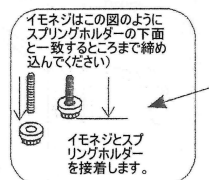


バック5

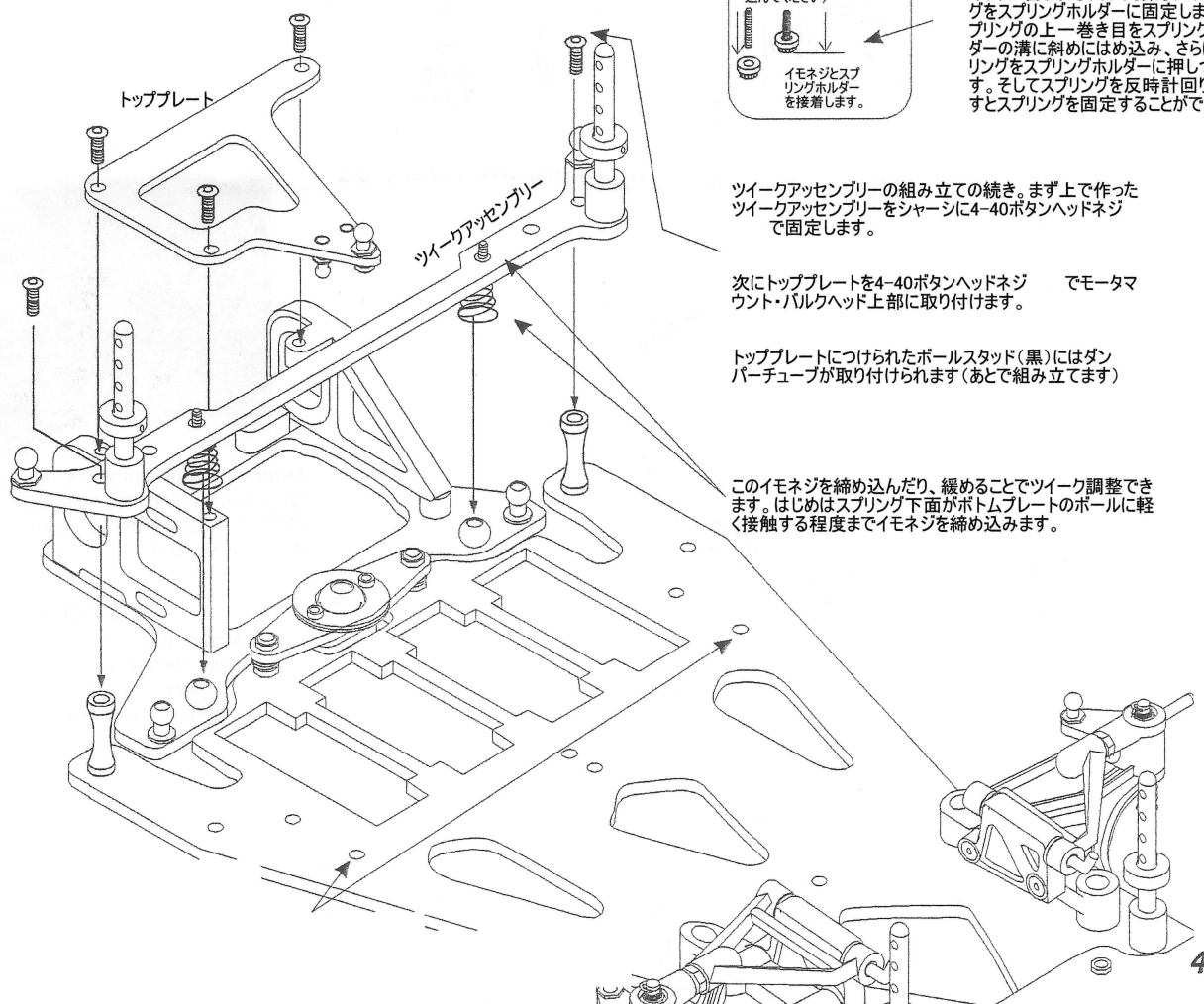
リアトッププレート
2-56ボールスタッド(黒)をトッププレートの下からそれぞれねじ込みます。そして4-40ボールをトッププレートの上に取り付けます。



<オプションのメタルスプリングホルダー>



メタルスプリングホルダーキットに含まれる白い円錐状のスプリングをスプリングホルダーに固定します。スプリングの上巻き目をスプリングホルダーの溝に斜めにはめ込み、さらにスプリングをスプリングホルダーに押しつけます。そしてスプリングを反時計回りに回すとスプリングを固定することができます。



1253スモール
ワッシャー



1345クリップ



1345キャップ



1345スポンジ



1345Oリング



Bag S

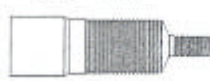
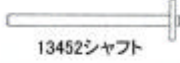


ショック
オイル

1345アッセンブリー
ツール



13452シャフト



13456ショックボディ

1345ラージワッシャー

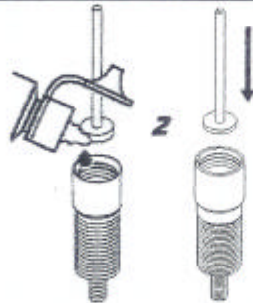


1345ミディアム
ワッシャー



1345キャップ

1345スポンジ



ショックの組み立て

1. スポンジにショックオイルをつけます。1345キャップに真っ直ぐスポンジを差し込みます

2. ショックボディにショックオイルを入れます。シャフトをゆっくりとボディの中に沈めます

3. 図のように各パーツを順番にシャフトに通していきます。

4. アッセンブリーツールを使ってパーツを上から押し込みます。このときクリップがショックボディ内側の溝に入っていることを確認してください。こぼれ出したショックオイルを拭き取ってください。

- クリップ
- ラージワッシャー
- Oリング
- ミディアムワッシャー
- キャップとスポンジ
- スモールワッシャー
(オプション。キットには含まれません)

3



4

13783 1/8"
セットスクリュー



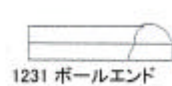
13454ショックエンド



1348ゴールドスプリング

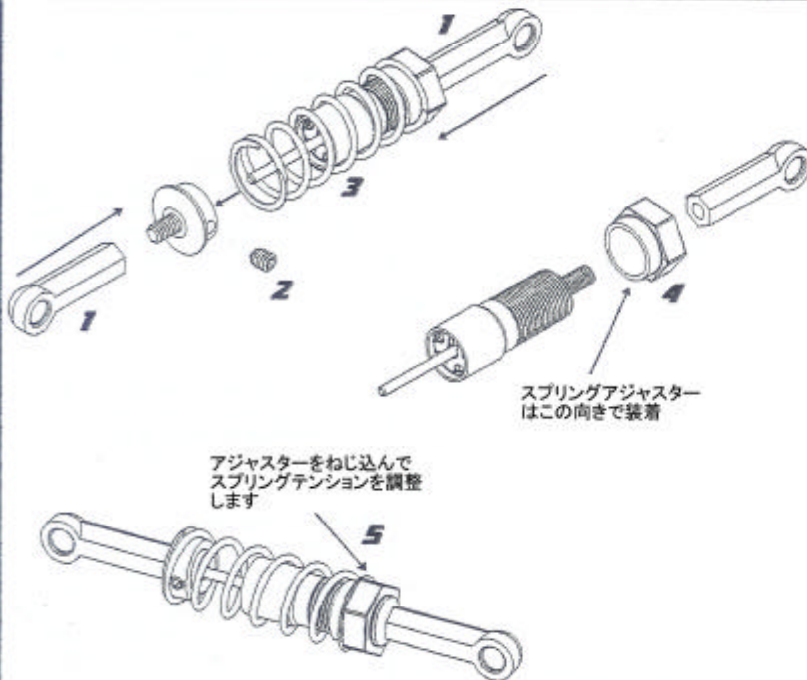


1345スプリングアジャスター



1231 ボールエンド

Bag S



ショックの完成

1. 1231ボールエンドをショックエンドに取り付けます。最後までねじ込んでください。この時点ではショックボディにはボールエンドを取り付けなくても大丈夫です。

2. 13783 1/8"セットスクリューを13454ショックエンドに少しネジ込みます。ショックシャフトをショックエンドに最後まで差し込み1/8"セットスクリューを締め込みます。

3. 1348ゴールドスプリングを入れます

4. 1345スプリングアジャスターをショックボディにねじ込みます (スプリングアジャスターの向きは図を参考に) 次にショックボディにボールエンドを取り付けます

5. スプリングアジャスターをねじ込んでテンションを調整します

アジャスターをねじ込んで
スプリングテンションを調整
します

スプリングアジャスター
はこの向きで装着

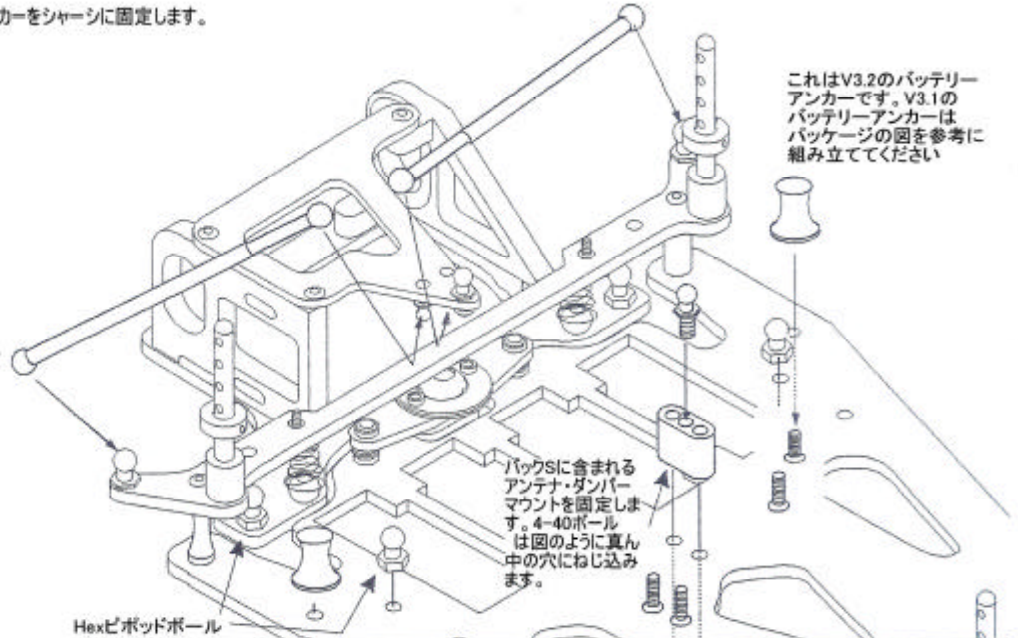
ダンパーチューブの組み立て

1) バック4に含まれるダンパーチューブを組み立てます。まずアルミ製チューブの中をクリーナーズプレーなどで洗浄し、アルミの削りカスがなければこれを除いてください。

2) 黒いプラスチックボールキャップに2-56イモネジをねじ込みます。このときボールキャップから露出するイモネジの長さが3.2~3.3mmになるようにします。この作業をあと3回おこない、計4つのボールキャップを作ります。アルミチューブの一端にボールキャップをねじ込みます(ゆるみ易いのできつくねじ込みましょう)。そして同じようにデルリン製plungerにもボールキャップをねじ込みます(ねじ込み難いときは少しねじ込み、すこし締め再び締め込むという動作を繰り返してください)。キットに含まれるTube Lube(赤いキャップ。キットにはソフトタイプが付属しています)をデルリン製plungerにまんべんなく塗ります。デルリン製plungerの溝にもTube Lubeを塗ってください。そしてアルミチューブの小さな穴にゴミが詰まっていないことを確認してください。デルリン製plungerをアルミチューブに挿入します。あふれ出たTube Lubeは拭き取ってください。これでダンパーチューブは完成です。

バック7に含まれるBig Footバッテリーアンカーをシャーシに固定します。

シャーシサイドのリンク(ワンピースリンク)を取り付ける前にシャーシ側にHexピボッドボールを取り付けてください。Hexピボッドボールの固定はバック2に含まれる銀色の短いネジをします。強く締めすぎるとHexボールを破壊することがあるので適切なトルクで締め付けてください。



これはV3.2のバッテリーアンカーです。V3.1のバッテリーアンカーはパッケージの図を参考に組み立ててください

バック2 ワンピースリンクの組み立て

ワンピースリンクを取り付けます。まずは一度シャーシに組み付けたツイークアセンブリを取り外します。ボディーマウントのすぐ近くにあるネジを取り外し、ツイークアセンブリを外してください。

1) ボールシートが固定されているカーボンプレートを固定するナットが緩んでいることを確認してください。このナットの下に小さなワッシャーがあることを確認します(もしワッシャーが見当たらない場合はページ3に戻って組み立てを確認してください)。このときピボッドプレートが自由に動くことを確認してください。ピボッドプレートが自由に動くことでこれから最適な場所にピボッドプレートを固定することができます。ここからの手順はカーペットナイフV3.1の組み立ての最重要部分です。

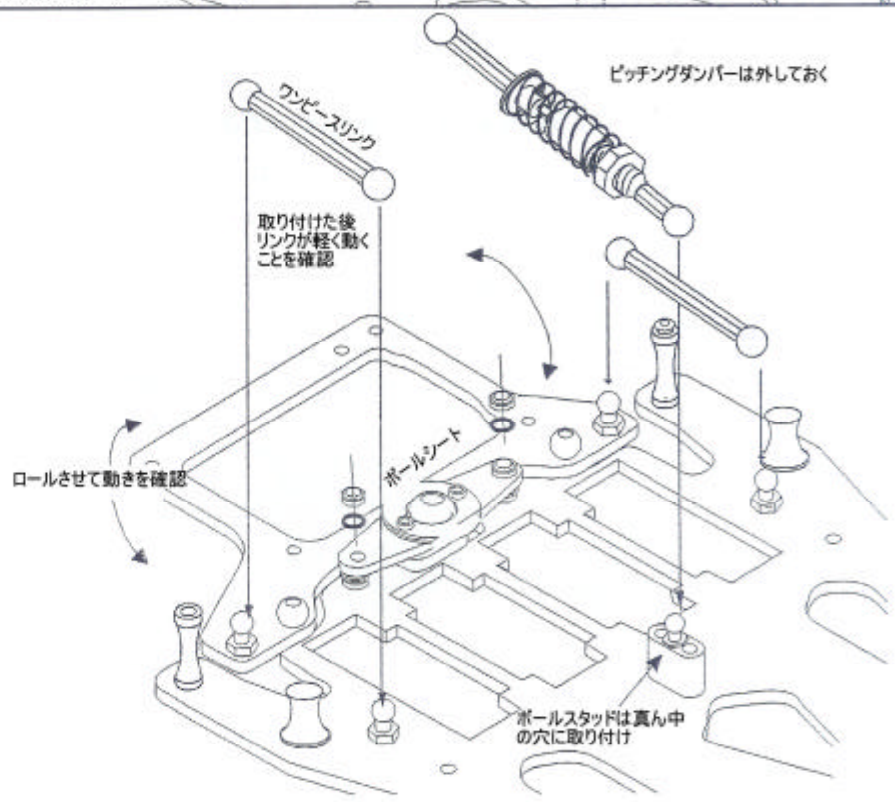
2) 左右のHexボールにワンピースリンクを取り付けます。ワンピースリンクをねじり、軽く動くことを確認してください。もし軽く動かない場合は何度かリンクを脱着したりプライヤーでワンピースリンクのボール部をつまんだりして調整します。ここでピッチングダンパーが装着されている場合は取り外してください。

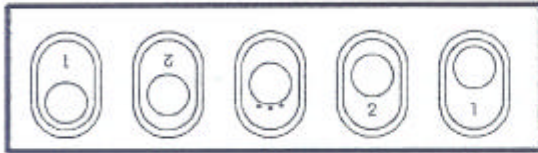
3) シャーシとボトムプレートを平らなボードに置きます。このときタイヤはつけてはいけません。横からみてシャーシとボトムプレートが一直線になっていることを確認します。次にシャーシを軽くたたいたり、揺すったりしてシャーシとボトムプレート間の突っ張り無くします(1)で確認したようにピボッドプレートが自由に動かないとシャーシとボトムプレート間にテンションがかかり、正しく組み立てることができません。

4) 平らなボードにシャーシとボトムプレートを置いた状態でシャーシ(ボトムプレートではありません!)を手で押さえます。そしてピボッドプレートを固定するナットを固定します(左右交互にすこずつ締め付けましょう)。

5) シャーシを手に取り、ボトムプレートを左右(ロール方向)に動かしてみてください。このとき突っ張り、動きが渋い、カクカクとした動きが感じられたらピボッドプレートを固定するナットを再び緩めて3、4の手順をもう一度繰り返します。この部分は軽く動作するように念入りに調整してください。

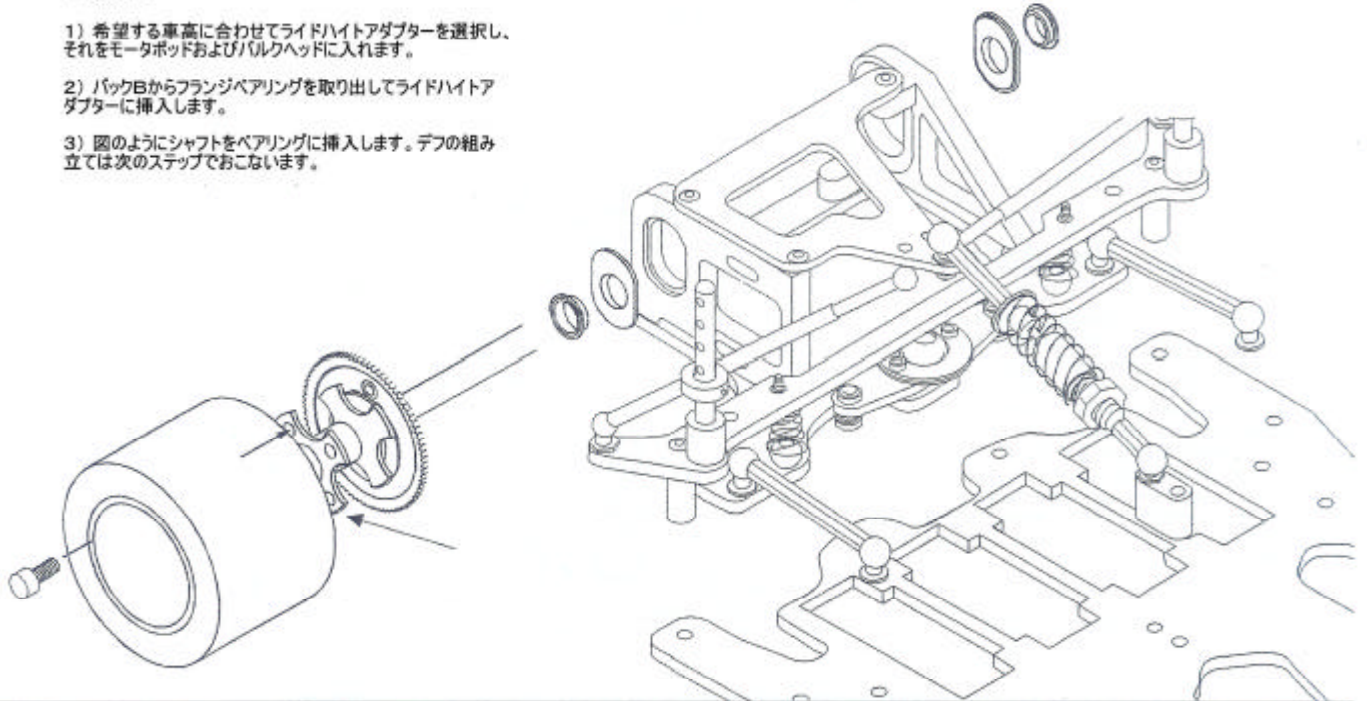
6) 最後にツイークアセンブリを元に戻します。





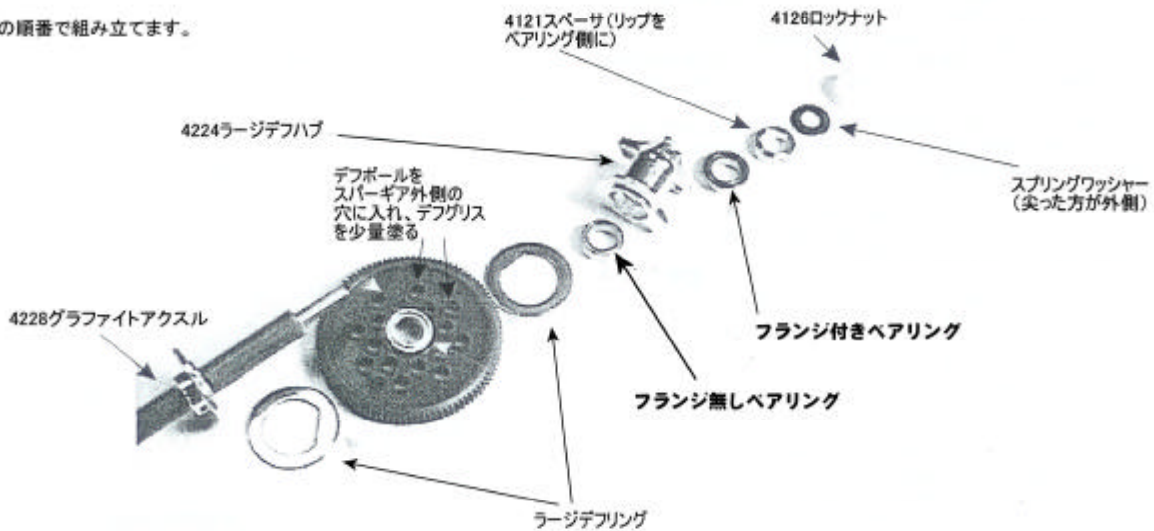
バックD

- 1) 希望する車高に合わせてライドハイトアダプターを選択し、それをモータポッドおよびバルクヘッドに入れます。
- 2) バックBからフランジベアリングを取り出してライドハイトアダプターに挿入します。
- 3) 図のようにシャフトをベアリングに挿入します。デフの組み立ては次のステップでおこないます。



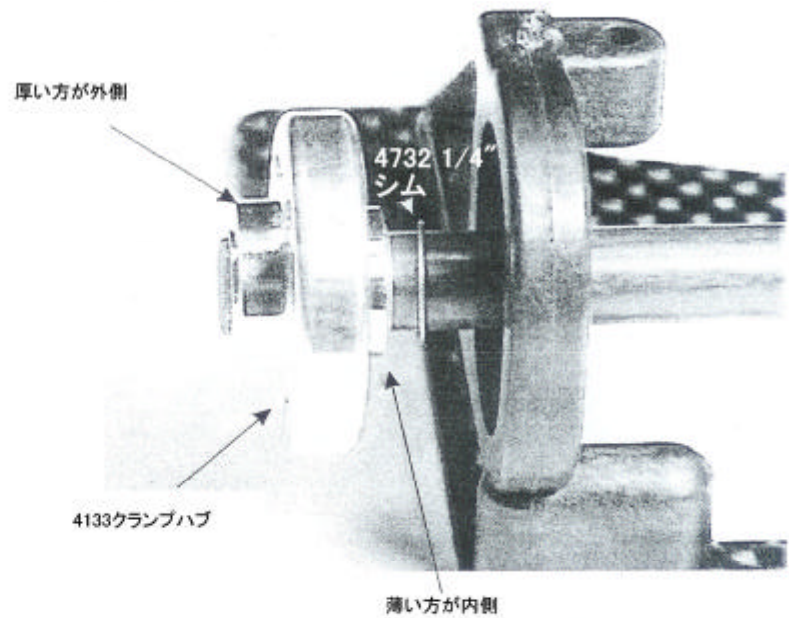
CALANDRA RACING'S NEW LARGE "D" Axle Assembly

デフを図の順番で組み立てます。



CALANDRA RACING'S NEW LARGE "D" AXLE ASSEMBLY - CONTINUED

クランプハブは写真のように大きいフランジ部を外側にします。
ハブがバルクヘッドと干渉する場合は1/4シムを入れてクリアランス調整してください。



CALANDRA RACING CONCEPTS, INC.

<http://www.kimihiko-yano.net/>